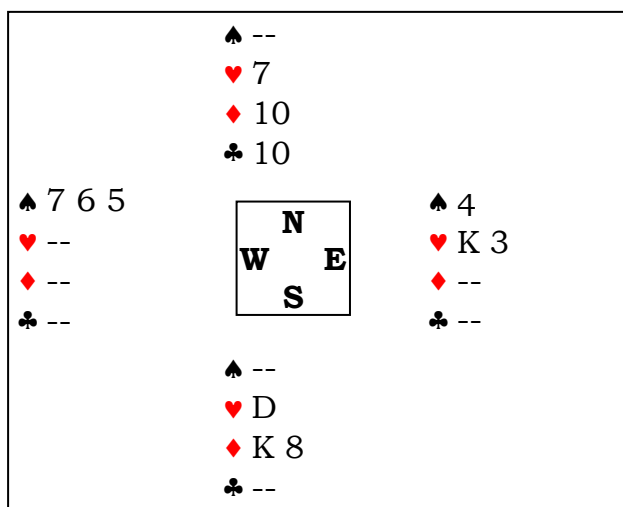




Ćwiczenie 10



S rozgrywa 2♥ i gra ze stołu w końcówce jak na diagramie. Oddał już 4 lewy. Gra ♣10 i deklaruje wzięcie dwóch lew, mówiąc **E**, że nie ma znaczenia czy przebijie nisko czy wysoko.

- a) **W** natychmiast instruuje **E**, aby w ogóle nie przebijał, tylko zrzucił pika. **S** zrywa sędziego mówiąc, że **W** nie prawa decydować za partnera.
- b) **WE** zgadzają się z deklaracją, ale po wpisaniu wyniku do pierniczka zauważają, że wiele par brało lewę mniej. Oglądają jeszcze raz wszystkie ręce i **W** zauważa, że partner zrzucając pika weźmie dwie lewy. Sędzia? **S** mówi sędziemu, że obrońcy zgodzili się z jego deklaracją.
- c) Podczas rozgrywki w następnym rozdaniu **W** uzmysławia sobie, że zrzucenie pika w poprzednim rozdaniu dałoby ich stronie dodatkową lewę. Sędzia!



Ćwiczenie 11

Otwiera **E**...

a)

W	N	E	S
		pas	pas

W tym momencie **E** uzmysławia sobie, że wyjął karty nie z tego pudełka. Sędzia! Z dobrymi już kartami chce otworzyć 1♦.

b)

W	N	E	S
		pas	pas
pas			

E uzmysławia sobie, że wyjął karty nie z tego pudełka. Sędzia! Z dobrymi kartami też chce spasować.

c)

W	N	E	S
		pas	1BA

Sędzia! **E** uzmysławia sobie, że wciąż ma karty z poprzedniego rozdania. Dobre karty to K8; D86; DW954; A73, z którymi pasuje. Czy sędzia zezwala mu spasować?



Ćwiczenie 12

a)

W	N	E	S
1♥	pas	2♥	2♠
		ktr.	

Sędzia! **S** nie akceptuje

b)

W	N	E	S
1♥	pas	2♥	2♠
		ktr.	pas

Sędzia!

c)

W	N	E	S
1♥	pas	2♥	2♠
	ktr.		

Sędzia!

d)

W	N	E	S
1♥	pas	2♥	2♠
	ktr.	pas	

Sędzia!



Odpowiedzi do ćwiczeń 10-12

Ćwiczenie 10

Kiedy zachodzi uznanie deklaracji (roszczenia lub zrzeczenia)? O tym mówi **69A**. Kiedy rozpocznie się następne rozdanie lub zakończy runda. Kiedy nie nastąpi żadne z wymienionych zdarzeń stosujemy **70**, a po wystąpieniu – **69B**.

- Gra ustaje. Nie nastąpiło uznanie deklaracji. Każdy z obrońców może zdecydować o linii obrony.
- Troszkę dalej, ale nadal wedle **69A** uznanie deklaracji nie nastąpiło. Czy rozstrzygamy tak samo jak w a)? Jak interpretujemy **70A** „...Rozstrzygając sporne roszczenie lub zrzeczenie sędzia ustala zapis rozdania możliwie najbardziej sprawiedliwy dla obu stron...”?
- Zgodę wyrażono, więc zastanówmy się czy **E** mógłby wyrzucić pika, gdyby gra byłaby kontynuowana? Nigdy o tym nie wspomniał, więc nasza odpowiedź brzmi – nie. Wynik pozostaje.

Ćwiczenie 11

Powyższe przykłady powinny pomóc sędziom stosować jakże często występujący przepis **17D**. Możliwości „normalnego” rozegrania rozdania drastycznie maleją. W zasadzie gracz może powtórzyć swoją pierwszą odzywkę i to tylko wtedy, gdy partner jeszcze nie zaliczył – **17D2**.

- Pas zostaje anulowany, ale otwarcie 1♦ anuluje przy okazji całe rozdanie.
- Partner zaliczył: rozdanie zostaje anulowane.
- Przypis do **17** daje pewną możliwość wyboru. Pas nie jest jednak odzywką psychologiczną. Pozostaje jednak pytanie, czy informacja o odzywce **S** – 1BA jest legalna dla **E**?

Ćwiczenie 12

Sędzia powinien błyskawicznie wychwycić różnicę pomiędzy zapowiedzią poza kolejnością a zapowiedzią niedozwoloną.

- Czy ta kontra jest niedozwolona? Przeczytaj uważnie **19A1** „gracz może kontrować tylko ostatnią zgłoszoną odzywkę. Musi to być odzywka przeciwnika, po której nie zgłoszono innych zapowiedzi niż pas”. A więc taka kontra to tylko KPK i może być zaakceptowana. Jeśli nie, partner pasuje do końca, ale zawsze grozi **23**.
- Pas zaakceptował KPK.
- Ta kontra jest niedozwolona. **36B4**. Partner pasuje do końca, a dodatkowo **23** i **26** może mieć zastosowanie.
- Pas skasował wszystkie kary. Obie zapowiedzi zostają wycofane i licytacja wraca do właściwego gracza. Mnie zdarzyło się wycofać już 3 i pół okrażenia licytacji ☺.